

スイッチ打鍵試験機コントローラ (STS-2020) 仕様書

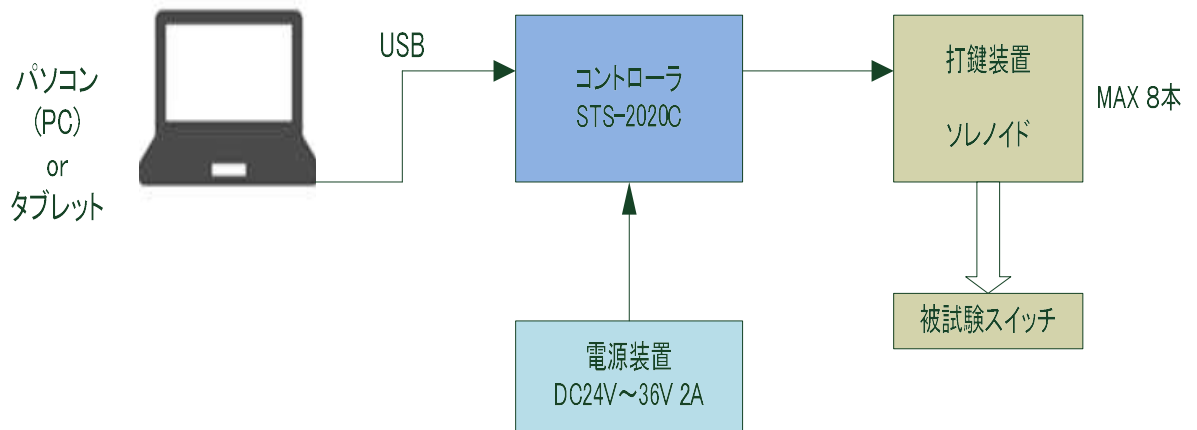


スイッチ打鍵試験機コントローラ (STS-2020) は、各種スイッチの耐久試験機として、打鍵装置 (別売) に取り付けられたソレノイドを動作させ、被試験スイッチの自動打鍵を行なうためのコントローラです。

特長

- ① ソレノイドの駆動信号は、PWM制御方式により人の指でスイッチを押す感覚で制御しています。
- ② ソレノイドに流す電流は、定電流方式を採用しているため、ソレノイドの温度が上昇しても一定の押し圧力で被試験スイッチを打鍵します。
- ③ ソレノイドに流す電流の可変により任意の押し圧力で、被試験スイッチを打鍵します。
- ④ コントローラ1ユニットで8本のソレノイドを駆動する事が出来ます。
- ⑤ 1スイッチ当たり1秒間に最大5回まで打鍵でき、試験の短縮化を図れます。
- ⑥ 被試験スイッチからのON/OFF信号を検出する事が出来、打鍵動作途中で被試験スイッチの良否を検査できます。
- ⑦ スイッチ打鍵動作はパソコンで設定します。また、試験回数等の確認はパソコンまたはタブレット端末でモニタ出来ます。
- ⑧ パソコンまたはタブレット端末とコントローラはUSBケーブルで接続して通信をします。
- ⑨ コントローラ1ユニットでの制御を8本までにしたことで、被試験スイッチの数量に合わせて最適なシステム構成が出来る事と、打鍵設定をパソコンで行うため、安価なシステムが構築出来ます。

構成 (参考)

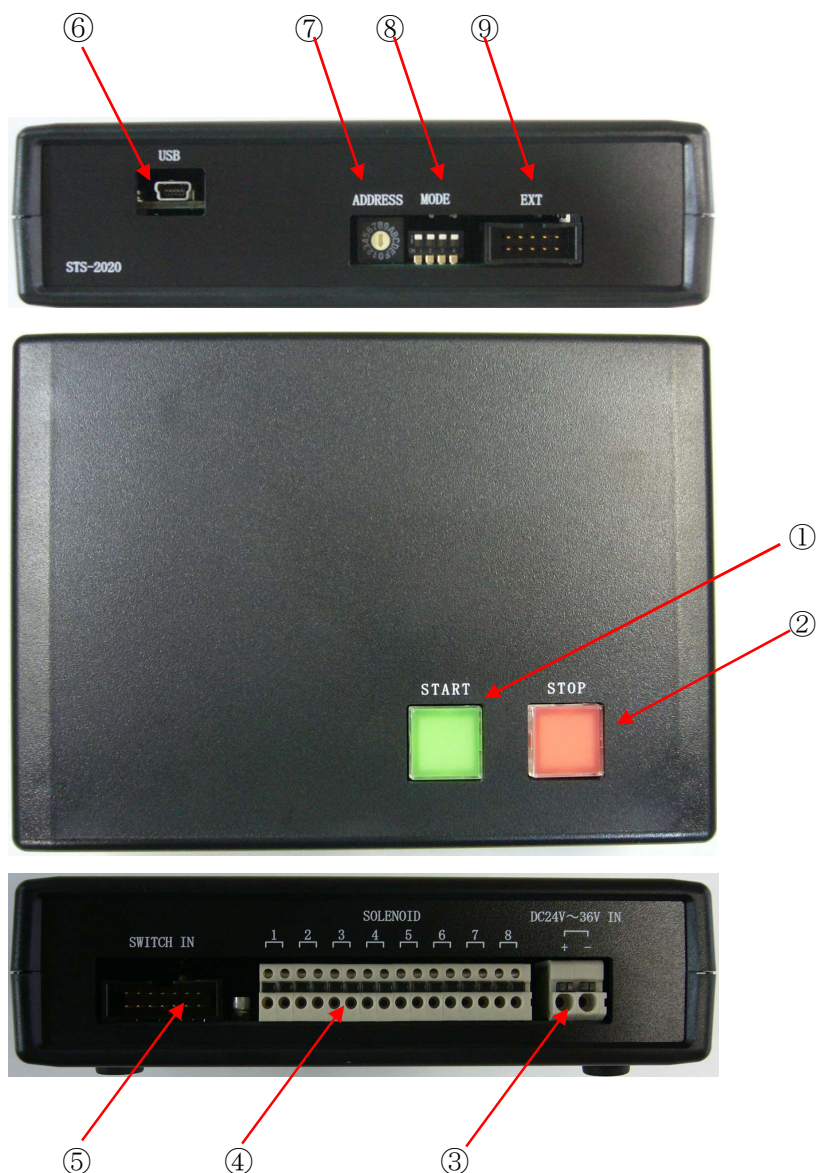


打鍵装置は参考です。

仕 様

一般仕様		項目	規格・説明
1	試験内容	耐久試験（打鍵装置は別売です。）	
2	使用電源電圧範囲	DC24V～36V 2A/ユニット（外部電源使用） お客様にてご用意ください。	
3	使用温度範囲	0～40℃	
4	使用湿度範囲	20～80%（但し、結露しないこと。）	
5	コントローラ外形寸法	110(W) × 150(D) × 40(H) mm 突起部を除く	
6	コントローラ制御可能ソレノイド	メーカー：ケージーエス(株) 型式：CA-174709（比例制御ソレノイド） ・ 押圧力 約4.8N（スローク 1～7mm，電流 0.9A） 型式：CA-154808（比例制御ソレノイド） ・ 押圧力 約3.8N（スローク 1～6mm，電流 0.9A） 型式：CA-134807（比例制御ソレノイド） ・ 押圧力 約2.1N（スローク 1～5mm，電流 0.9A） 型式：SDC-S17PH（汎用プッシュタイプソレノイド） ・ 押圧力 約4.5N（スローク 1mm，電流 0.8A）	
7	ソレノイド制御本数	1台当たり8本	
8	駆動方式	PWM制御方式（ソレノイド 1本当たり MAX 0.9A） * PWM-電流換算にて。	
9	打鍵パターン PC設定（打鍵頻度選択による自動選択）	同時打鍵	3本おきに同時打鍵する。(①②③④⑤⑥⑦⑧) (1ユニット当たり MAX 2本 同時打鍵)
		順次打鍵	1本ずつ順番に打鍵する。
10	打鍵頻度	1スイッチ当たり MAX 5回/秒 (1回/秒：順次打鍵、2～5回/秒：同時打鍵)	
11	試験回数カウンタ PC設定	8桁カウンタ（1～99, 999, 999回）です。 設定試験回数値と試験回数カウンタが一致したときに停止します。	
12	検査機能 PC設定（選択）	(1) 被試験スイッチの ON/OFF チェック ・ 設定によりチェックしないを選択可 被試験スイッチの負荷条件(DC 5V 負荷抵抗 100kΩ コントローラから供給) (2) ソレノイド異常検出。 ・ ショートおよびオープン検出。	
13	PC またはタブレットと コントローラの通信仕様	USB（仮想 COM ポート）	
14	USB コネクタ	ミニUSB 5Pin（Bタイプ）コネクタです。	
15	対応パソコン	OS：Windows 10 パソコンはお客様にてご用意ください	
16	対応タブレット	OS：Windows 10（モニタのみ） タブレットはお客様にてご用意ください	

コントローラ (コントロールユニット) 仕様



(1) 操作スイッチ

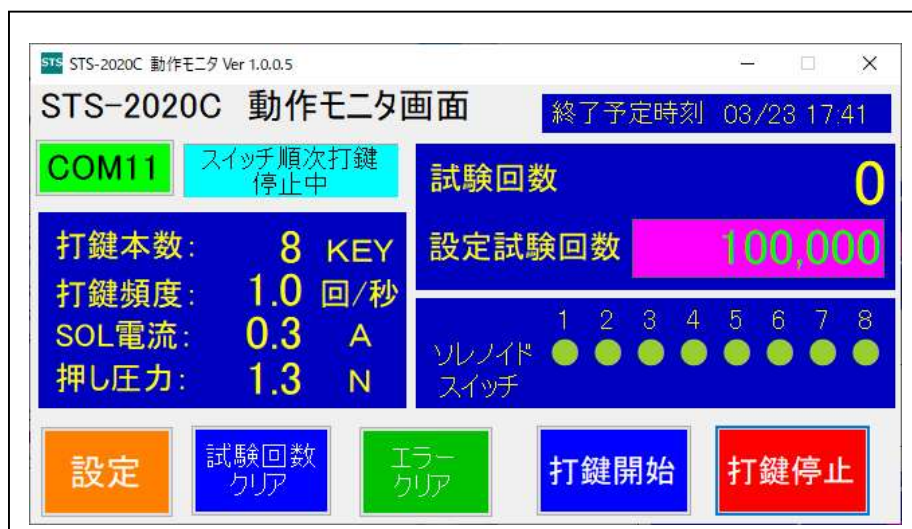
- ・ 試験開始用『START』押しボタンスイッチ (緑照光式) ①
- ・ 試験停止用『STOP』押しボタンスイッチ (赤照光式) ②
- ・ ユニット設定用『ADDRESS』ロータリースイッチ (0固定) ⑦
- ・ 設定用『MODE』ディップスイッチ (予約) ⑧

(2) 外部接続

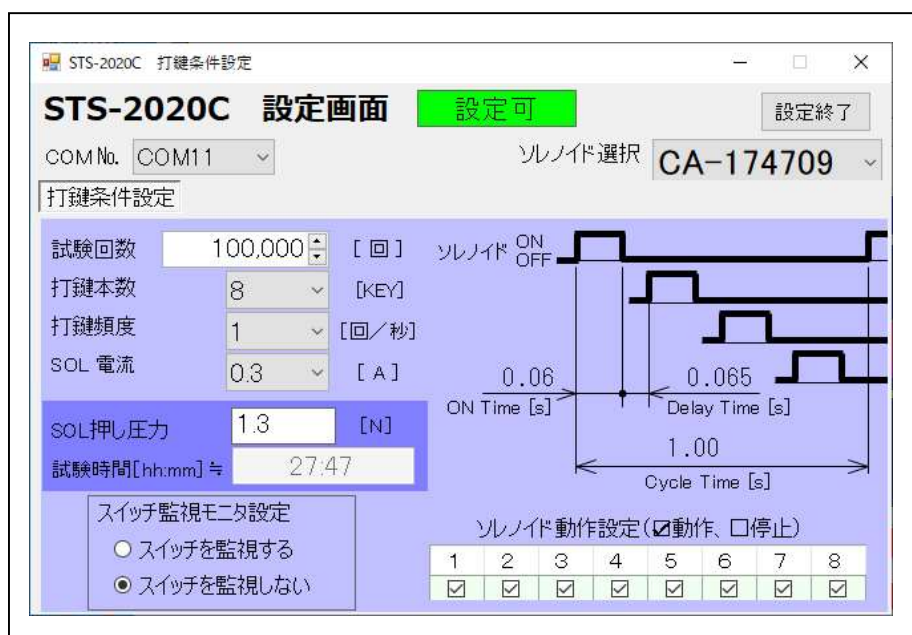
- ・ 電源入力用『DC24V~36V IN』端子台 ③
- ・ ソレノイド接続用『SOLENOID』端子台 ④
- ・ 被試験スイッチ用ON/OFF信号入力用『SWITCH IN』コネクタ ⑤
- ・ パソコン接続用『USB』コネクタ ⑥
- ・ 『EXT』コネクタ (未使用) ⑨ 接続しないでください。

パソコン画面および設定仕様

- 動作モニタ画面（参考）



- 設定画面



打鍵設定仕様

- ・ ソレノイドの選択 : 使用ソレノイドの抵抗値および打鍵頻度の設定によりソレノイドが焼損防止のため電流の最大値を制限します。
- ・ 打鍵頻度設定 : 1スイッチ当たり MAX 5回 /秒 (同時打鍵)
- ・ ソレノイド電流設定範囲 : 0.3~0.9A(0.1A ステップ)です。
- ・ 打鍵スイッチ数 : 1~8 スイッチ
- ・ プリセットカウント値設定範囲 : 1~99, 999, 999回

被試験スイッチ信号入力仕様

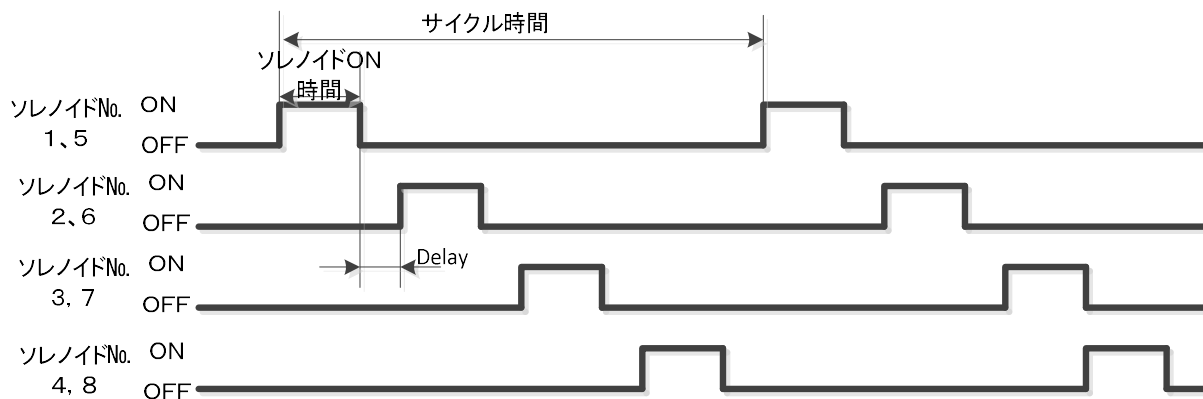
- ・ ON/OFF 信号入力 : 信号入力する、しない。
- ・ スイッチ負荷条件 : DC 5V 負荷抵抗 100k Ω PULL UP。
負荷抵抗値は、オプションで変更可能です。

異常検出仕様

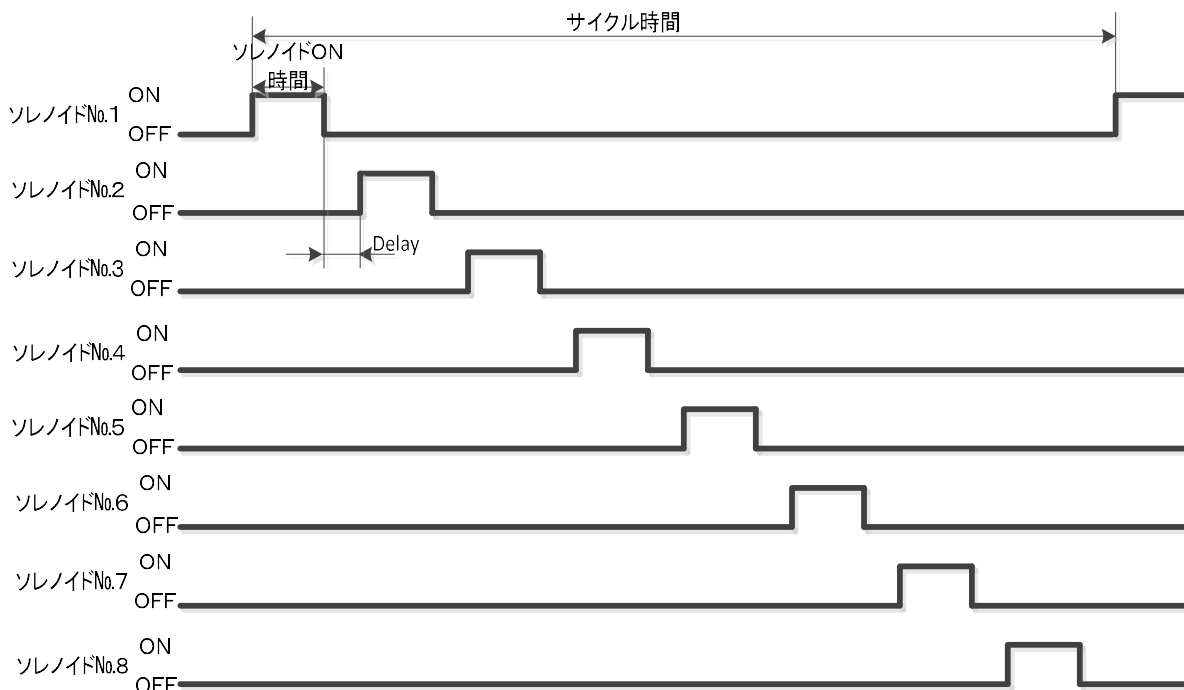
- ・ ソレノイド異常 : コイルのショートおよびオープン (断線) 検出。
- ・ 被試験スイッチの入力異常 : ON/OFF 信号の異常検出。
- ・ 被試験スイッチの異常検出 : 3回連続異常で停止。

打鍵パターン動作タイミング

- 同時打鍵 : 1ユニットにつき2本同時



- 順次打鍵 : 1本ずつ打鍵する。



- 動作時間

打鍵頻度 回/秒	サイクル 時間[ms]	ON 時間 [ms]	Delay [ms]	DUTY [ms]	打鍵パターン
1	1,000	60	65	6 %	1本ずつ順次打鍵
2	500	50	75	10 %	2本同時打鍵
2.5	400	50	50	12.5%	2本同時打鍵
3	333	50	33	15 %	2本同時打鍵
4	250	50	12	20 %	2本同時打鍵
5	200	40	10	20 %	2本同時打鍵

ソレノイド打鍵押し圧力 (参考)

- CA-134807 (コイル抵抗 28Ω±10%)

電流	最低印加電圧	押し圧力(ST=2mm)	最大通電率	最大打鍵頻度
0.3 A	24 V	0.6 N (60g)	59 %	5 回/秒
0.4 A	24 V	0.9 N (90g)	33 %	5 回/秒
0.5 A	24 V	1.2 N (120g)	21 %	5 回/秒
0.6 A	24 V	1.4 N (140g)	14 %	2.5 回/秒
0.7 A	28 V	1.7 N (170g)	10 %	2 回/秒
0.8 A	31 V	1.9 N (190g)	8 %	1 回/秒
0.9 A	35 V	2.1 N (210g)	6 %	1 回/秒

- CA-154808 (コイル抵抗 27Ω±10%)

電流	最低印加電圧	押し圧力(ST=2mm)	最大通電率	最大打鍵頻度
0.3 A	24 V	0.9 N (90g)	69 %	5 回/秒
0.4 A	24 V	1.4 N (140g)	39 %	5 回/秒
0.5 A	24 V	2.0 N (200g)	25 %	5 回/秒
0.6 A	24 V	2.4 N (240g)	17 %	3 回/秒
0.7 A	27 V	2.9 N (290g)	12.5 %	2.5 回/秒
0.8 A	30 V	3.3 N (330g)	9 %	1 回/秒
0.9 A	34 V	3.8 N (380g)	7 %	1 回/秒

- CA-174709 (コイル抵抗 27Ω±10%)

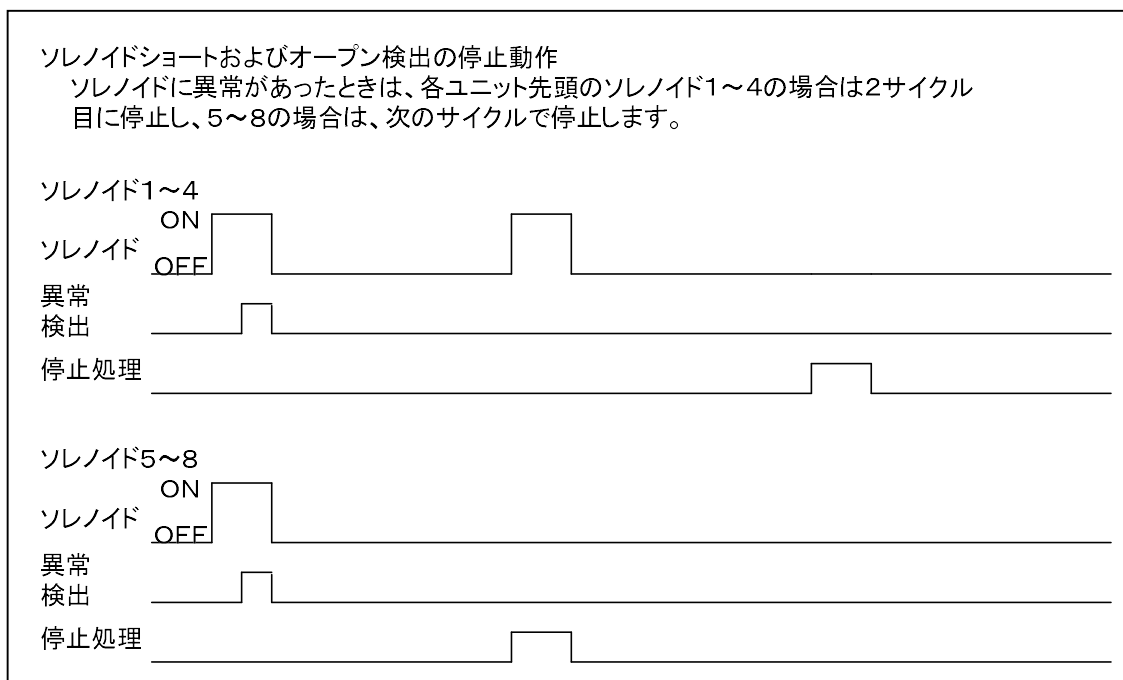
電流	最低印加電圧	押し圧力(ST=2mm)	最大通電率	最大打鍵頻度
0.3 A	24 V	1.3 N (130g)	82 %	5 回/秒
0.4 A	24 V	1.8 N (180g)	46 %	5 回/秒
0.5 A	24 V	2.7 N (270g)	29 %	5 回/秒
0.6 A	24 V	3.2 N (320g)	20 %	5 回/秒
0.7 A	27 V	3.8 N (380g)	15 %	3 回/秒
0.8 A	30 V	4.3 N (430g)	11 %	2 回/秒
0.9 A	34 V	4.8 N (480g)	9 %	1 回/秒

- SDC-S17PH (コイル抵抗 38Ω±10%)

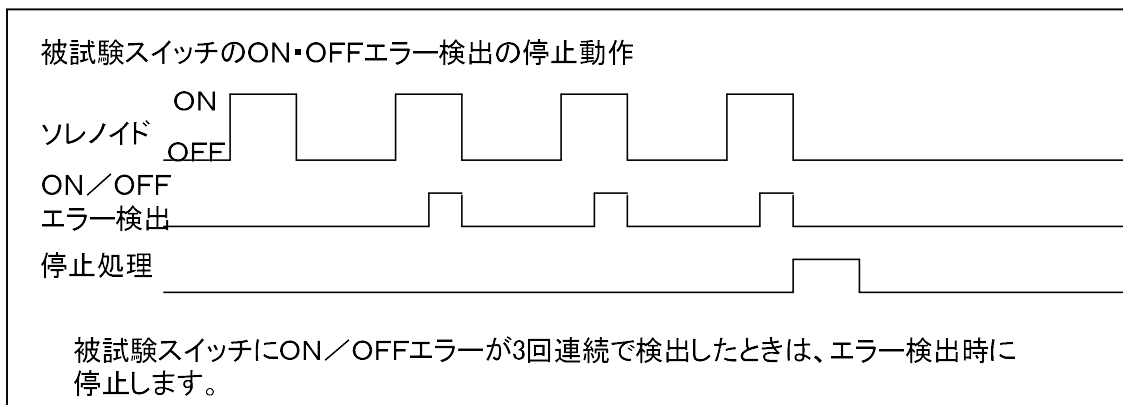
電流	最低印加電圧	押し圧力(ST=1mm)	最大通電率	最大打鍵頻度
0.3 A	24 V	2.4 N (240g)	56 %	5 回/秒
0.4 A	24 V	3.0 N (300g)	31 %	5 回/秒
0.5 A	27 V	3.5 N (350g)	20 %	5 回/秒
0.6 A	32 V	3.9 N (390g)	14 %	2.5 回/秒
0.7 A	36 V	4.2 N (420g)	10 %	2 回/秒
0.8 A	36 V	4.5 N (450g)	8 %	1 回/秒

異常検出動作詳細

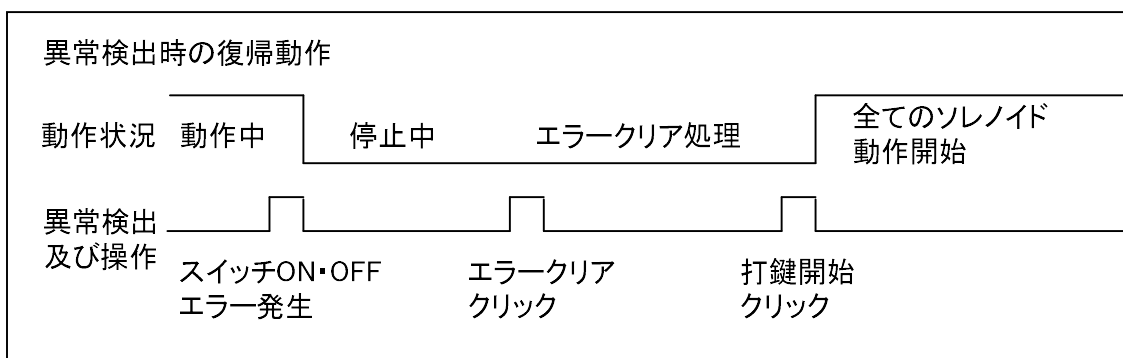
- ソレノイド異常検出時



- 被試験スイッチ異常検出時



- 異常発生からの復帰動作（動作停止）



ピンチャート

- 『DC 24V～36V IN』端子台

名称	内 容
+	DC+24～36V電源入力 “+” 側を接続
—	” “—” 側を接続

- 『SOLENOIDS』端子台

名称	内 容
1	SOL1 ソレノイド No. 1 を接続
2	SOL2 ソレノイド No. 2 を接続
3	SOL3 ソレノイド No. 3 を接続
4	SOL4 ソレノイド No. 4 を接続
5	SOL5 ソレノイド No. 5 を接続
6	SOL6 ソレノイド No. 6 を接続
7	SOL7 ソレノイド No. 7 を接続
8	SOL8 ソレノイド No. 8 を接続

- 『SWITCH IN』コネクタ (ヒト電機製 HIF3FC-14PA-2.54DS 相当)

No	信号名	内 容	No	信号名	内 容
1	+5V	+5V 出力	2	+5V	+5V 出力
3	Col0	(未使用)	4	Col1	(未使用)
5	SW 1		6	SW 2	
7	SW 3		8	SW 4	
9	SW 5		10	SW 6	
11	SW 7		12	SW 8	
13	GND	0V	14	GND	0V

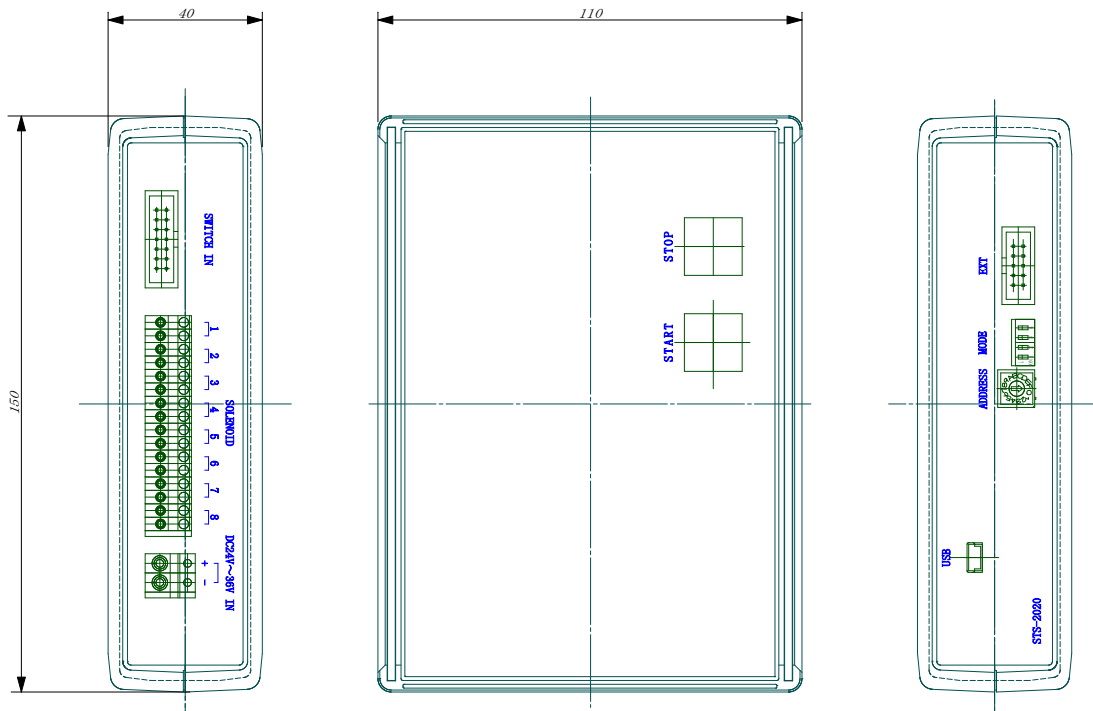
本体納入範囲

- ・ スイッチ打鍵試験機コントローラ本体 1台
- ・ 本体動作用アプリケーションソフト (CD) 1枚
- ・ 本体取扱い説明書 1部

お客様でご用意するもの

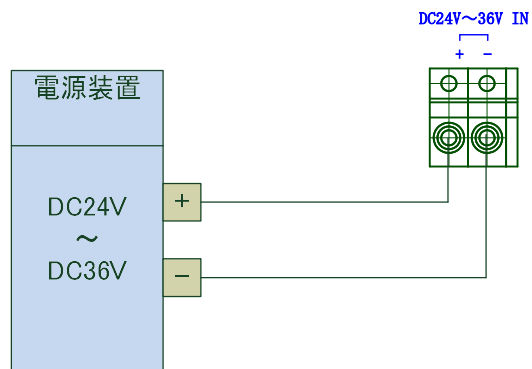
- ・ 打鍵装置
- ・ 電源装置 (+24V~+36V 1ユニット当たり 2A)
- ・ パソコン(PC) (Windows 10)
必要に応じてタブレット端末 (Windows 10)
- ・ PC 接続用 USB ケーブル (A コネクタ-ミニ USB 5Pin コネクタ)
- ・ 被試験スイッチの信号入力用ケーブル (信号を入力しない時は不要)

本体外形図 (単位 mm)

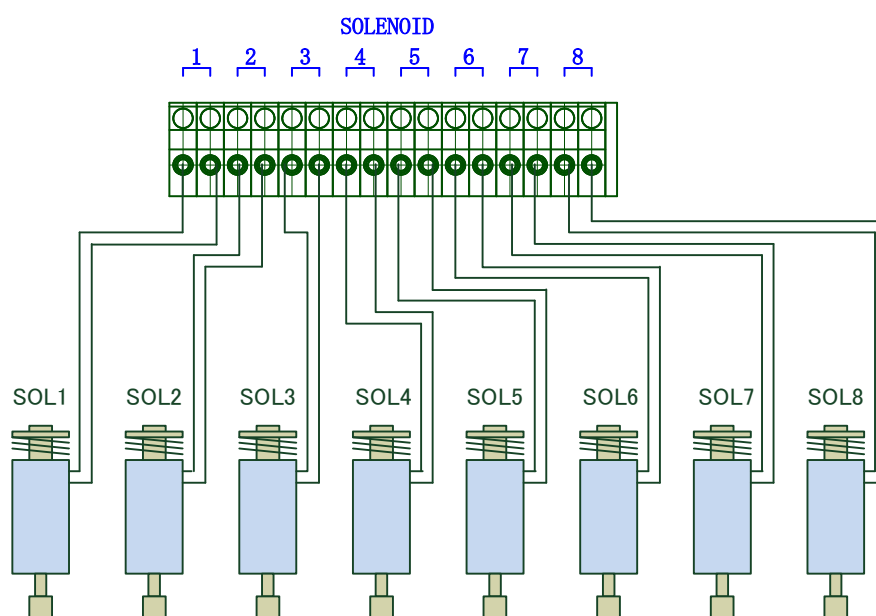


外部接続図

- 入力電源の接続



- ソレノイドの接続



- USBコネクタ

本体のミニUSB 5 P i n (Bタイプ) コネクタとパソコン(PC)を接続。
ケーブルはオプション。

注. 本仕様は改良のため変更する事があります。